



Le modèle MISTRAL constitue le haut de gamme de la série 500. Cette nouvelle famille de balances se distingue par son design moderne et fonctionnel, sa simplicité d'utilisation et la mise en oeuvre de technologies nouvelles.

Entre autres, il faut remarquer :

- la programmation simple par menus déroulants,
- la connexion Ethernet de série, dès le modèle de base.

Modèles disponibles

	PLU Articles/Touches	Nombre Vendeurs	Afficheur		Type Imprimante	Nombre Interconnexions	Communication	
			LCD	Graph.			Ethernet	Wi-Fi*
Mistral 515	2 000 / (45 + 4) x 2	5	●	×	T ou E	5	●	○
Mistral 525	5 000 / (40 + 9) x 2	10	●	○	T ou E	10	●	○

● Oui × Non ○ Option T Ticket E Étiquette
* Wi-Fi ou HomePlug

Fonctionnalités


- Information complète pour chaque PLU.
- Statistiques de ventes et gestion :
 - sur 3 niveaux :
 - journalier,
 - hebdomadaire,
 - mensuel ;
 - par :
 - PLU modifié,
 - article,
 - mode de paiement,
 - taux de TVA, etc.
- Gestion de stocks
 - Entrée / sortie de stock.
 - Registre des ventes.
 - Affichage et impression des états de stock par PLU.
 - Ajustement après inventaire physique.

Ces informations peuvent être transférées à un PC par réseau Ethernet.
- Traçabilité générique
 - Jusqu'à 2 types de traçabilité programmables (fruits, légumes, poisson, viande, etc.).
 - Facilité de programmation.
 - Conformité aux normes européennes.
- Mode fiscal
 - Sauvegarde complète de tous les tickets imprimés pendant la période fiscale. Ils peuvent être :
 - répertoriés sur une liste fiscale imprimée.
 - transmis à un PC.
- Impression
 - Impression rapide (jusqu'à 100 mm/s, selon modèle).
 - Ticket configurable :
 - jusqu'à 3 formats,
 - logos,
 - 9 modes de paiement,
 - remise sur ligne ou total,
 - total en €, ancienne monnaie nationale, monnaie nationale, et 2 monnaies complémentaires.
 - Étiquette configurable :
 - jusqu'à 30 formats (20 formats en mémoire),
 - 5 formats personnalisables (Mistral 515),
 - 10 formats personnalisables (Mistral 525),
 - dimension d'étiquettes de 30 x 30 à 60 x 100 mm,
 - logos,
 - traçabilité,
 - mode préemballage,
 - 3 niveaux de totaux (colis, carton, palette),
 - mode self-service,
 - impression en continu de copies d'étiquettes.

Afficheurs

 Afficheur LCD



 Afficheur graphique



Possibilité d'afficher des logos, messages publicitaires, etc.

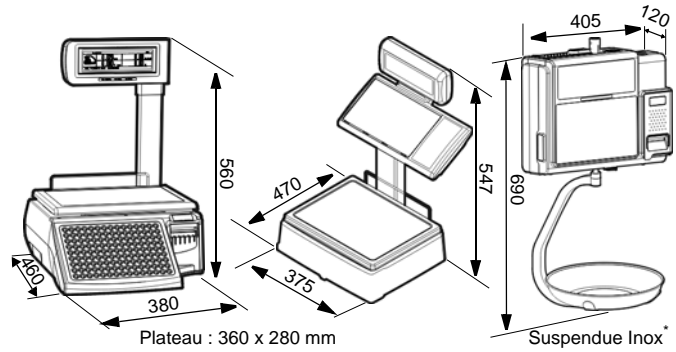
Communication

Communication à haute vitesse entre balances ou avec PC.

Liaison Ethernet TCP/IP.

Caractéristiques techniques

Dimensions*



Alimentation - Environnement

- Alimentation secteur 230 V / 50 Hz
- Température de fonctionnement - 10 / + 40 °C

Métriologie

	Max.	e
Simple étendue*	15 kg	5 g
	30 kg	10 g
Double étendue*	6 / 15 kg	2 / 5 g

* Autres dimensions ou autres valeurs : consulter PRECIA MOLEN.

Exemples de tickets



Étiquette



Liste des statistiques



Ventes par article


Options**

 Plateau creux



 tiroir-caisse



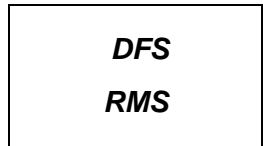
 Lecteur de code-barres



 Connexions



 Logiciels PC



Consommable

- Tickets 60 x 103 x 40 mm (réf. 4004510)
- Tickets autocollants 60 x 103 x 40 mm (réf. 4005024)

- Étiquettes 58 x 60 x 40 mm (réf. 4003473)

** Consulter PRECIA MOLEN.

Votre spécialiste

Illustrations non contractuelles. Precia-Molen se réserve le droit de modifier, à tout moment, les caractéristiques du matériel décrit dans cette brochure.

Siège social et usine
 BP 106 - 07000 Privas - FRANCE
 Tél. 33 (0) 475 664 600
 Fax 33 (0) 475 658 330
 E-MAIL webmaster@preciamolen.com
 RCS : 386 620 165 RCS Aubenas